

(19) 日本国特許庁(JP)

(12) 公表特許公報(A)

(11) 特許出願公表番号

特表2008-536557
(P2008-536557A)

(43) 公表日 平成20年9月11日(2008.9.11)

(51) Int.Cl.	F I	テーマコード(参考)
A61B 5/07 (2006.01)	A61B 5/07 100	2G059
A61B 10/00 (2006.01)	A61B 10/00 E	4C038
G01N 21/39 (2006.01)	G01N 21/39	4C061
A61B 1/00 (2006.01)	A61B 1/00 300D	

審査請求 未請求 予備審査請求 未請求 (全 22 頁)

(21) 出願番号 特願2008-506417 (P2008-506417)
 (86) (22) 出願日 平成18年4月18日 (2006.4.18)
 (85) 翻訳文提出日 平成19年11月26日 (2007.11.26)
 (86) 国際出願番号 PCT/SE2006/050077
 (87) 国際公開番号 W02006/112789
 (87) 国際公開日 平成18年10月26日 (2006.10.26)
 (31) 優先権主張番号 0500878-4
 (32) 優先日 平成17年4月18日 (2005.4.18)
 (33) 優先権主張国 スウェーデン(SE)
 (31) 優先権主張番号 60/672,729
 (32) 優先日 平成17年4月19日 (2005.4.19)
 (33) 優先権主張国 米国(US)

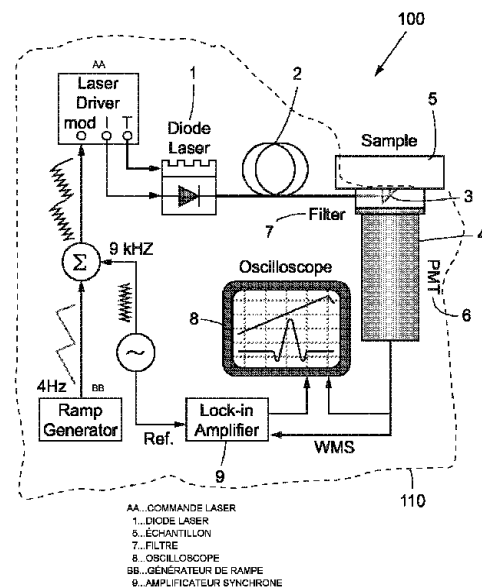
(71) 出願人 507324429
 ガスボックス エイビー
 スウェーデン国 ダルビー エス-240
 10, ミリファ ホレスタド 591
 (74) 代理人 110000659
 特許業務法人広江アソシエイツ特許事務所
 (72) 発明者 スパンベルグ, スーネ
 スウェーデン国 ルンド エス-224
 65, ニコロピアス バグ 2
 (72) 発明者 ペルソン, リンダ
 スウェーデン国 ルンド ルンド エス-
 223 52, ソードラ エスプラナデン
 20 シー

最終頁に続く

(54) 【発明の名称】 体内腔部ガス測定装置及び測定方法

(57) 【要約】

体内腔部のガスを測定する装置と方法が提供される。体内腔部の遊離ガス濃度を非侵襲的に検出及び/または測定する。1実施例によれば、頭蓋腔部内の遊離酸素、特にそのような酸素の変種の測定が散乱媒質吸光分光法によって実施される。これは特に副鼻腔炎等の検出の測定に基づいた診断へ利用できる。



【特許請求の範囲】**【請求項 1】**

体内腔部の遊離ガスを測定する装置であって、前記体内腔部の外側から該体内腔部に向けて光を照射するように設計された発光器（ 1、 2 ）と、

前記体内腔部を包囲する組織から散乱した光を集光し、前記体内腔部の遊離ガスに特有な少なくとも 1 つの波長ウィンドを観察するように設計された受光器（ 4 ）と

吸光分光法に基づいて前記集光された散乱光から前記体内腔部の前記遊離ガス濃度を評価する計算手段と、

を含んでいることを特徴とする装置。

【請求項 2】

受光器（ 4 ）は人体外部に設置されることを特徴とする請求項 1 記載の装置。

【請求項 3】

遊離ガスに特有な波長ウィンドは結合分子のガスの波長ウィンドの略 1 0 0 0 0 分の 1 であることを特徴とする請求項 1 または 2 記載の装置。

【請求項 4】

計算手段は基準ガスと遊離ガスの濃度比を計算するように設計でき、前記遊離ガスの濃度を決定することを特徴とする請求項 1 から 3 のいずれかに記載の装置。

【請求項 5】

基準ガス濃度は、人体の肺臓あるいは他の体内腔部内の水蒸気濃度のごとき知られた遊離水蒸気濃度であり、遊離酸素または遊離二酸化炭素の濃度に比例するため、未知ガス濃度に対する前記水蒸気濃度の比は計算手段によって決定できることを特徴とする請求項 4 記載の装置。

【請求項 6】

発光器は内視鏡または光ファイバカテーテル内に設置できることを特徴とする請求項 1 から 5 のいずれかに記載の装置。

【請求項 7】

装置をコンパクトな携帯用とし、体内腔部の遊離ガスの測定のために体外で利用できるように設計することができることを特徴とする請求項 1 から 6 のいずれかに記載の装置。

【請求項 8】

発光器は近赤外線単モードダイオードレーザ（ 1 ）であることを特徴とする請求項 1 から 7 のいずれかに記載の装置。

【請求項 9】

受光器は光電子倍增管（ 6 ）であることを特徴とする請求項 1 から 8 のいずれかに記載の装置。

【請求項 10】

ガスは、酸素、メタン、二酸化炭素、水蒸気あるいは酸化窒素から選択されることを特徴とする請求項 1 記載の装置。

【請求項 11】

装置は透光形態あるいは後方散乱形態にて散乱媒質に対して吸光分光法を適用するように設計されていることを特徴とする請求項 1 記載の装置。

【請求項 12】

発光器（ 1、 2 ）及び受光器（ 4 ）は透光形態にアレンジされていることを特徴とする請求項 1 記載の装置。

【請求項 13】

発光器（ 1、 2 ）及び受光器（ 4 ）は後方散乱形態にアレンジされていることを特徴とする請求項 1 記載の装置。

【請求項 14】

受光器（ 4 ）は集光された散乱光を信号に変換するように設計されていることを特徴とする請求項 1 記載の装置。

【請求項 15】

10

20

30

40

50

信号を第 1 信号と第 2 信号とに分割する手段を含むことを特徴とする請求項 1 4 記載の装置。

【請求項 1 6】

第 1 信号をコンピュータ制御デジタル式オシロスコープ (8) に送り、第 2 信号をロックイン型アンプ (9) に送るように設計されていることを特徴とする請求項 1 5 記載の装置。

【請求項 1 7】

その後第 2 信号をオシロスコープ (8) に送るように設計されていることを特徴とする請求項 1 6 記載の装置。

【請求項 1 8】

発光器 (1、2) と受光器 (4) とを対象者の皮膚上に直接的に設置できる測定先端部内に含むことを特徴とする請求項 1 記載の装置。

【請求項 1 9】

遊離ガスの動的計測を提供するように設計されていることを特徴とする請求項 1 記載の装置。

【請求項 2 0】

対象者の生理プロセスまたは生理異常あるいは病気の検出等の診断用に設計されていることを特徴とする請求項 1 記載の装置。

【請求項 2 1】

生理的プロセスとは対象者の発汗であることを特徴とする請求項 2 0 記載の装置。

【請求項 2 2】

生理的異常または病気には炎症や感染症が含まれることを特徴とする請求項 2 1 記載の装置。

【請求項 2 3】

遊離ガスは酸化窒素 (NO) であり、検出された遊離酸化窒素 (NO) から感染レベルを決定するように設計されていることを特徴とする請求項 2 2 記載の装置。

【請求項 2 4】

対象者の副鼻腔炎、胸腔炎、胃食道炎あるいは耳腔炎の診断用として設計されていることを特徴とする請求項 1 記載の装置。

【請求項 2 5】

体内腔部症状を有した新生児用に設計されていることを特徴とする請求項 1 記載の装置

【請求項 2 6】

体内腔部の遊離ガスを非侵襲的に測定する方法であって、本方法は、前記体内腔部の外側から該体内腔部側に光を照射するステップと、前記体内腔部周囲の生体組織から散乱光を集光し、前記体内腔部の前記遊離ガスに特有な少なくとも 1 つの波長ウィンドを観察するステップと、吸光分光法の技術に基づいて集光された前記散乱光から前記体内腔部の前記遊離ガス濃度を評価するステップと、を含むことを特徴とする方法。

【請求項 2 7】

ガスは、酸素、メタン、二酸化炭素、水蒸気あるいは酸化窒素から選択されることを特徴とする請求項 2 6 記載の方法。

【請求項 2 8】

体内腔部の遊離ガスの測定方法は拡散媒質内の前記遊離ガスの吸光分光測定を含むことを特徴とする請求項 2 6 または 2 7 記載の方法。

【請求項 2 9】

測定は透光形態または後方散乱形態で実施されることを特徴とする請求項 2 6 から 2 8 のいずれかに記載の方法。

【請求項 3 0】

10

20

30

40

50

遊離ガスに特有な波長ウィンドは結合分子のガスの波長ウィンドの略10000分の1であることを特徴とする請求項26から29のいずれかに記載の方法。

【請求項31】

評価は基準ガスと遊離ガスとの濃度比の計算ステップを含み、前記遊離ガスの濃度が決定されることを特徴とする請求項27から30のいずれかに記載の方法。

【請求項32】

基準ガス濃度は、体内の肺臓または他の体内腔部内の水蒸気濃度のごとき知られた遊離水蒸気濃度であり、遊離酸素または遊離二酸化炭素の濃度を決定するため、未知ガスに対する水蒸気の濃度比が利用されることを特徴とする請求項31記載の方法。

【請求項33】

遊離水蒸気濃度が100%であり、対象濃度は遊離ガスの濃度に直接的に比例することを特徴とする請求項32記載の方法。

【請求項34】

発光及び集光は透光形態にて達成されることを特徴とする請求項26から33のいずれかに記載の方法。

【請求項35】

発光及び集光は後方散乱形態にて達成されることを特徴とする請求項26から33のいずれかに記載の方法。

【請求項36】

集光された散乱光を光に変換するステップを含むことを特徴とする請求項26から34のいずれかに記載の方法。

【請求項37】

信号を第1信号と第2信号とに分割するステップを含むことを特徴とする請求項36記載の方法。

【請求項38】

第1信号をコンピュータ制御デジタル式オシロスコープ(8)に送り、第2信号をロックイン型アンプ(9)に送るステップを含むことを特徴とする請求項37記載の方法。

【請求項39】

その後第2信号をオシロスコープ(8)に送るステップを含むことを特徴とする請求項38記載の方法。

【請求項40】

光ファイバカテーテルまたは内視鏡のごとき光ガイド手段によって散乱媒質吸光分光解析のために光を体内に導入し、遊離ガスを含む腔部の検査のために体内深部の分析をするステップを含むことを特徴とする請求項26記載の方法。

【請求項41】

体外から体内の腔部に散乱媒質吸光分光解析のための光を導入するステップを含むことを特徴とする請求項26記載の方法。

【請求項42】

測定先端部を対象者の皮膚上に直接的に設置するステップを含むことを特徴とする請求項41記載の方法。

【請求項43】

遊離ガスの動的計測を提供するステップを含むことを特徴とする請求項26から42のいずれかに記載の方法。

【請求項44】

体内腔部の遊離ガス測定方法は対象者の生理プロセスまたは生理異常あるいは病気を検出するとき診断目的に利用する請求項26から43記載の方法の利用。

【請求項45】

生理的プロセスとは対象者の発汗であることを特徴とする請求項44記載の利用。

【請求項46】

生理的異常には炎症または感染症が含まれることを特徴とする請求項44記載の利用。

10

20

30

40

50

【請求項 47】

遊離ガスを酸化窒素（NO）であり、検出された遊離酸化窒素（NO）のレベルは感染レベルの決定に使用されることを特徴とする請求項 46 記載の利用。

【請求項 48】

対象者の副鼻腔炎、胸腔炎、胃食道炎あるいは耳腔炎の診断用に利用されることを特徴とする請求項 44 から 46 記載の利用。

【請求項 49】

体内腔部疾患を有した新生児に対して利用されることを特徴とする請求項 44 または 48 記載の利用。

【発明の詳細な説明】**【技術分野】****【0001】**

本発明は一般的に腔部内のガス測定分野に関する。さらに特定すれば、本発明は体内腔部の遊離ガスすなわち非結合ガスを測定する装置及び方法に関する。

【背景技術】**【0002】**

体内を非侵襲的に検査して体内の炎症を検出することは好ましい。そのための良く知られた方法は煩雑であり、装置は構造が複雑であって高価である。よって改良装置並びに改良方法が求められている。特に、さらにフレキシブルで安価であり、非侵襲的であって利用が容易な装置及び方法が求められている。

【0003】

WO 03 / 093803 及び対応米国特許願 10 / 979082（内容を本願に参考採用）は物質の表層（例：塗料）の検査方法並びに装置を開示する。そこでは表層を通過して物質内部に浸透するガス（気体）が測定される。物質内への浸透ガスの測定は吸光分光法によってガスによる光吸収度の測定により実施される。しかしながら、この方法及び装置は医療目的では実用化されていない。

【0004】

米国特許 3674008 は透射された人体部の光密度を定量的に測定する器具を開示する。この器具は制御式であり、第 1 伸張・遅延回路を介して光源に適用されるパルスを生ずる比較的到低周波である発信器を含む。光伝導手段は光源を人体部の一面と光学的に結合させ、類似手段が人体部の別面を光センサーと光学的に結合させる。周囲光の補整後、光センサーの出力部はサンプル及び第 2 伸張・遅延回路を介して制御式発信器により起動される保持回路に結合される。サンプル及び保持信号の保存信号は透過量と比例し、校正済み表示手段により光密度の視覚的表示に変換される。しかし米国特許 3674008 は体内腔部の遊離ガスの測定に関しては何ら開示しない。なぜなら、その器具は不透明な物質よりも流体の方が光を良く通し、流体の光伝導通路を通過する光を検出できるという事実依存するだけだからである。

【0005】

米国特許 5706821 は、分光学的に提供された放射線を吸収及び拡散させる媒質に含まれる物質の濃度の変化を定量的に決定する分光測定技術を開示する。その媒質はその放射線に対して異なる可能性を有する吸収及び散乱特性を表示する複数の領域を含む。特許では脳内または骨格筋内のオキシヘモグロビン並びにデオキシヘモグロビンの濃度の変化及び / またはシトクロームオキシダーゼのレドックス状態の変化を非侵襲的に決定する方法が関与する特定の適用法が開示されている。しかし米国特許 5706821 はガス自体の測定による非結合ガスの濃度の変化に関しては開示しない。濃度の変化を定量的に決定する唯一の技術は媒質、すなわちオキシヘモグロビン及び / またはデオキシヘモグロビンを介したものである。

【0006】

欧州特許 0801297 は一定の測定条件を常に確立させるために、対象物の測定部に測定光を照射する高再現性を有した方法を開示する。この特許では、対象者の手に照射さ

10

20

30

40

50

れた測定光の反射光部のスペクトル密度を検出するスペクトル分析部を含んだ光学測定装置が開示されている。手の測定部が位置調整されると手の平の画像がCCDカメラで撮影され、操作技術者はそのように撮影された画像パターンから特徴部を有した部分を選択する。スペクトル分析が実行されると、手の平は再びCCDカメラで撮影され、位置合わせ時の部分はその画像のパターンから検出され、スペクトル分析部分が移動機構によって移動された後に測定光はそのように位置が合わせられた特徴部分に入射される。しかし欧州特許0801297は体内腔部の遊離ガスの測定は開示しない。

【発明の開示】

【発明が解決しようとする課題】

【0007】

従って、本発明は当該分野の前述の欠点及び弱点を単独またはそれらが組み合わされた状態にて緩和、軽減あるいは排除する装置及び方法を提供することで前述の問題を少なくとも部分的に解決することを目的とする。

【課題を解決するための手段】

【0008】

基本的な解決法は体内腔部の遊離ガスの測定に基づいている。

【0009】

本発明の第1特徴によれば、以下で説明する本発明の別特徴に従った方法を実行するように設計された装置が提供される。

【0010】

特に、本発明の1実施例によれば体内腔部の遊離ガスを測定する装置が提供される。この装置は体内腔部の外側からその体内腔部に向けて光を照射するように設計された発光器と、体内腔部を包囲する組織から散乱した光を集光し、体内腔部の遊離ガスに特有な少なくとも1つの波長ウィンドを観察するように設計された受光器と、吸光分光法に基づいてその集光された散乱光から体内腔部の遊離ガス濃度を評価する計算手段とを含む。

【0011】

その受光器は人体外部に設置される。

【0012】

本発明の1実施例では遊離ガスに特有な波長ウィンドは結合分子のガスの波長ウィンドの約10000分の1である。

【0013】

その計算手段は基準ガスと遊離ガスの濃度比を計算するように設計でき、遊離ガスの濃度を決定する。基準ガス濃度は、人体の肺臓あるいは他の体内腔部内の水蒸気濃度のごとき知られた遊離水蒸気濃度でよい。遊離酸素または遊離二酸化炭素の濃度に比例するため、未知ガス濃度に対する水蒸気濃度の比はその計算手段によって利用される。

【0014】

発光器は内視鏡または光ファイバカテーテル内に設置できる。

【0015】

この装置をコンパクトな携帯用とし、体内腔部の遊離ガスの測定のために体外で利用できるように設計することができる。

【0016】

発光器は近赤外線単モードダイオードレーザでよい。

【0017】

受光器は光電子倍增管でよい。

【0018】

ガスは、酸素、メタン、二酸化炭素、水蒸気あるいは酸化窒素から選択できる。

【0019】

装置は透光形態あるいは後方散乱形態にて散乱媒質に対して吸光分光法を適用するように設計できる。

【0020】

10

20

30

40

50

発光器及び受光器は透光形態あるいは後方散乱形態にアレンジできる。

【0021】

受光器は集光された散乱光を信号に変換するように設計できる。装置はその信号を第1信号と第2信号とに分割する手段を含むことができる。装置は第1信号をコンピュータ制御デジタル式オシロスコープに送り、第2信号をロックイン型アンプに送るように設計できる。装置はその後に第2信号をそのオシロスコープに送るように設計できる。

【0022】

装置は発光器と受光器を対象者の皮膚上に直接的に設置できる測定先端部を含むことができる。

【0023】

装置は遊離ガスの動的計測を提供するように設計できる。

【0024】

装置は対象者の生理プロセスまたは生理異常あるいは病気の検出等の診断用に設計できる。生理的プロセスとは対象者の発汗等であり、生理的異常または病気には炎症や感染症が含まれる。

【0025】

遊離ガスは酸化窒素(NO)であり、装置は検出された遊離酸化窒素(NO)から感染レベルを決定するように設計できる。

【0026】

装置は対象者の副鼻腔炎、胸腔炎、胃食道炎あるいは耳腔炎の診断用として設計できる。

【0027】

装置はそのような体内腔部疾患を有した新生児用に設計できる。

【0028】

本発明の他の特徴によれば、この目的を達成するための方法が提供される。

【0029】

特に、体内腔部の遊離ガスを非侵襲的に測定する方法が提供される。この方法は体内腔部の外側からその体内腔部側に光を照射し、体内腔部周囲の生体組織から散乱光を集光し、体内腔部の遊離ガスに特有な少なくとも1つの波長ウィンドを観察し、吸光分光法の技術に基づいて集光された散乱光から体内腔部の遊離ガス濃度を評価することを含む。

【0030】

体内腔部の遊離ガスの測定方法は拡散媒質内の遊離ガスの吸光分光測定を含むことができる。測定は透光形態または後方散乱形態で実施できる。

【0031】

遊離ガスに特有な波長ウィンドは結合分子のガスの波長ウィンドの約10000分の1である。

【0032】

この評価は基準ガスと遊離ガスとの濃度比の計算を含み、遊離ガスの濃度が決定される。

【0033】

基準ガス濃度は、体内の肺臓または他の体内腔部内の水蒸気濃度のごとき知られた遊離水蒸気濃度でよい。遊離酸素または遊離二酸化炭素の濃度を決定するため、未知ガスに対する水蒸気の濃度比が利用できる。遊離水蒸気濃度が100%であるとき、対象濃度はこの遊離ガスの濃度に直接的に比例する。

【0034】

発光及び集光は透光形態あるいは後方散乱形態にて達成できる。

【0035】

この方法は集光された散乱光を光に変換することを含むことができる。

【0036】

方法はこの信号を第1信号と第2信号とに分割することを含むことができる。

10

20

30

40

50

【0037】

方法は第1信号をコンピュータ制御デジタル式オシロスコープに送り、第2信号をロックイン型アンプに送ることを含むことができる。

【0038】

方法はその後第2信号をオシロスコープに送ることを含むことができる。

【0039】

方法は光ファイバカテーテルまたは内視鏡のごとき光ガイド手段によって散乱媒質吸光分光解析のために光を体内に導入し、遊離ガスを含む腔部の検査のために体内深部の分析をすることを含むことができる。

【0040】

方法は体外から体内の腔部に散乱媒質吸光分光解析のための光を導入することを含むことができる。

【0041】

方法は測定先端部を対象者の皮膚上に直接的に設置することを含むことができる。

【0042】

方法は遊離ガスの動的計測を提供することができる。

【0043】

本発明の別の特徴によれば、本発明の前記特徴による方法は体内腔部の遊離ガスの測定に基づく病気診断に利用できる。

【0044】

特に、体内腔部の遊離ガス測定方法は対象者の生理プロセスまたは生理異常あるいは病気を検出するとき診断目的に利用することができる。

【0045】

生理的プロセスとは対象者の発汗等である。

【0046】

生理的異常には炎症または感染症が含まれる。

【0047】

遊離ガスを酸化窒素(NO)であり、検出された遊離酸化窒素(NO)のレベルは感染レベルの決定に使用することができる。

【0048】

対象者の副鼻腔炎、胸腔炎、胃食道炎あるいは耳腔炎の診断用に利用することができる。そのような体内腔部疾患を有した新生児用に対して利用することができる。

【0049】

本願発明はこのように有用な装置及び方法を提供する。このような装置を携帯用とし、体内状態の非侵襲的測定を可能にすることができる。

【発明を実施するための最良の形態】

【0050】

以下の説明は、好適には診断目的による、頭蓋腔部内の遊離酸素、特にそのような酸素の変種の測定のための方法並びに装置に利用できる本発明の例示的实施例を解説するものである。しかし本発明はこのような体内腔部への適用に限定されず、遊離ガスを含む他の多くの体内腔部に対しても適用できる。特に、非侵襲的方法または装置を利用した遊離ガス濃度の検出及び/または測定に利用されることが望ましい。

【0051】

本発明の1実施例による方法が利用される本発明の装置の1実施例は図2で図示されている。

【0052】

この実施例によれば、頭蓋腔部内の遊離酸素ガスの測定方法が提供される。この測定方法は一般的な病状である副鼻腔炎の診断に利用されている。この測定方法は遊離酸素ガスの吸光分光解析に基づくものである。体内腔部は通常は空気で満たされており、このガスの存在は同調式ダイオードレーザを利用した波長変調分光法により観測される。

10

20

30

40

50

【 0 0 5 3 】

副鼻腔炎のごとき炎症はしばしば腔部を液体や膿汁で満たし、腔部内のガス内容を変更する。また、そのような詰まった腔部ではガス交換が妨害され、動的ガス濃度変化が影響を受ける。このことは本実施例の基礎を構成し、腔部内の遊離分子ガスの内容に関する信号の測定に導いた。下記ではいかにして760nm程度の分子酸素信号が、深層構造部からの光がガス充満腔部を通過して後方散乱されるとき外側の顔面組織を介して観察できるかを解説する。

【 0 0 5 4 】

別例によれば、口腔から光ファイバ照光並びに頬モニターを利用して上顎洞に提供される透光形態が提供される。

10

【 0 0 5 5 】

鼻腔ガス信号は静的に研究できるが、開放状態あるいは閉鎖状態の鼻腔を通過するガス運搬の存在または非存在を観察することで動的にも研究できる。そのような測定では肺臓から排出される空気のごとき非大気酸素組成のガスが利用される。

【 0 0 5 6 】

人体組織は600から1400nmの範囲の比較的低吸光性(組織の光ウィンド)を示す。この光ウィンドでは散乱が支配的である。この波長間隔の光透照は光マンモグラフィのために研究されている。本明細書の技術は散乱媒質吸光分光(GASMAS)分野のガスで得られた経験を利用しているが、散乱媒質全体に分布するガスが研究されている。このような分布ガスは、液体または固体の分子による幅広い構造に較べて非常に鋭い(例:0.001nm)の吸光インプリントを提供する。すなわち遊離ガスの波長ウィンドは結合分子の波長ウィンドの約10000分の1である。この実施例によれば、光は広範散乱させる“鏡”を介して仲介されたマクロスケールのガス腔部を通過する。1実施例による腔部状況は顔面組織の方向に押された測定先端部から評価される。この目的での吸光分光法の利用は、体内腔部の外側から体内腔部内の遊離ガス濃度と関係する測定信号を提供させる。分光分析は遊離ガスで満たされた腔部を包囲する生体組織が光を散乱させ、散乱率と較べて無視できる程度の吸光率を使用波長に有している場合に非常に狭い波長ウィンドが使用されるという原理に基づく。一方、対象の遊離ガスはこの非常に狭い波長で、その吸光率と較べて無視できる程度の散乱率を有している。よって、吸光分光法が使用されると、腔部内の遊離ガス濃度と関係する測定信号が提供される。それはこれが主として吸光グレードを決定するためであり、周囲組織のものではない。このような波長は、例えば760nm程度の遊離酸素分子のものであり、980nm程度の遊離水蒸気のものである。さらに拡散透光形態または後方散乱形態での測定に使用される線幅は、実施例によれば、例えば0.01から0.0001nmである。

20

30

顔面の解剖学的背景

図1に図示するごとく、鼻咽頭領域内の顔面骨にはいくつかの腔部が存在しており、洞とも呼ばれる。前頭洞はほとんどの場合1つの腔部で構成されているが、異なる部分を有することもある。上顎洞と蝶形骨洞は左右相称である。篩骨蜂巣システムもまた左右相称であり、多くの小さな連通腔部で構成されている。前頭洞は頭蓋骨の前骨の眼球の真上に位置している。上顎洞は頬の上顎部両側の眼窩床真下に位置する。篩骨蜂巣と蝶形骨洞(図1には図示せず)は鼻の中間部及び背部に位置している。少なくとも健康な人では、全ての洞は排出用として鼻腔に接続されている。

40

洞の炎症及び診断

副鼻腔の炎症はこの領域のウィルス感染またはアレルギー反応に関連している場合が多い。これは通常粘液組織の膨張を引き起こし、排出通路を閉鎖させる。これらの閉鎖腔部ではバクテリアが増殖して副鼻腔炎と呼ばれる臨床兆候を引き起こす。副鼻腔炎の診断は、頬の触診及び検鏡による鼻腔膿液の視覚的観察等の臨床検査と合わせて患者の既往歴に基づいてなされる。臨床基礎医学検査には洞X線、超音波及び低照射コンピュータ断層撮影が含まれる。これらの方法の中で超音波及び洞X線検査は、現在ほとんど利用されていない。洞状態の評価は簡単でないことがあるため、追加診断のための簡易な道具が必要で

50

ある。信頼できる診断モダリティは不要な抗生物質治療の低減にもつながる。本発明の実施例はこのようなモダリティを提供する。

【0057】

本発明の実施例によれば、レーザ吸収分光法に基づく光学的技術が洞状態の検査に提供される。前頭洞と上顎洞の位置は共に顔面外部からの光学検査に適している。前頭洞は約10mmの骨構造と組織構造によって分離されており、腔部は典型的には10mmの厚みを有している。上顎洞は概ね同じ厚みの骨組織と筋肉組織の後方に位置している。腔部は最大3cm幅の空洞を提供している。後述のごとくこれは伝達の測定に利用される。正確には篩骨蜂巣及び蝶形洞は光照射及び検出のため鼻腔から到達できる。前者の蜂巣集合体(篩骨)は特に子供が感染することがあり、眼窩腔付近であれば特に深刻な状態とされる。

実験

ガス分光法に基づいた洞診断に関する補助的実験を2段階に分けて行った。まず、2空間を有するプラスチック製散乱部から成るモデルシステムをいくつかのパラメータを変更しながら後方散乱形態と透光形態で検査した。次に、生体外結果を実証するため、志願者の洞腔部を生体内で測定した。これについて以下に説明する。

実験設備

本発明による装置110の1実施例を図2に示している。ガス検出システムの概略図を100で示している。近赤外線単モードダイオードレーザ1である出力7mWのシャープLT031MD0を分光光源として利用した。4Hzの反復率で駆動電流ヘランプを適用することで、ダイオードレーザ1は761.003nm(真空波長)に提供されたR7R7分子酸素線で温度調整された。図2の左側から分かるように、光波長変調を提供するように9kHz正弦波が電流ランプに重ねられて高感度の波長変調分光(WMS)が提供される。

【0058】

コア径600 μ mの光ファイバ2を使用して光をサンプルへ導いた。後方散乱形態測定用にファイバ2の先端の先方と検出器4の中央に取り付けられた小型の直角プリズム3を使用し、サンプル5内へ光を投射するために内部反射が提供された。これは実質的に約2mWに露光された。それぞれ10mm及び21mmの内径及び外径を有する環状開口部を使用して、後方散乱形態の光子をサンプル5から集光した。透光形態(図2には図示せず)のために、ファイバがサンプル5の上方に配置され、検出器の前方で直径5mmの円状開口部を使用した(図3Bに図示)。広い動作範囲で効果的に光子を収集するため、光電子倍増管6(ハマツ 5070A)で光を検出し、遮光用着色ガラスフィルター7(シヨット RG715)で可視光線から保護した。

光電子倍増管からの信号を2つの部分に分割することで吸光信号を検出した。1部分(直接信号)は直接的にコンピュータ制御デジタル式オシロスコープ8に送られた。他の部分(WMS信号)はロックイン型アンプ9(E G & G プリンストンアプライドリサーチ5209)へ送られ、図2に示すごとくオシロスコープ8の別チャンネルへ送られる前に、変調周波数の2倍で位相感応検出が提供された。その信号が吸光プロファイルの微分形態のように見えるため、ロックイン検出性能波長変調分光法は微分分光法と呼ばれることが多い。この場合、変調周波数の2倍での検出が実行されると、ロックイン信号は吸光プロファイルの第2微分形態のように見える。

WMS信号の強度は狭いガス吸光特性の絶対値、すなわち検出器に到達するガスと光量による分別吸光によって決定される。WMS信号中の吸光信号のピーク値からピーク値までを測定し、これを検出器に到達する光量(直接信号)に関して標準化して対象ガスによる吸光を評価する。少量の吸光では、WMS信号は吸光度に比例し、よってガス濃縮度と光路長の積に比例する。

10

20

30

40

50

標準添加法と呼ばれる手法で標準化測定WMS信号を校正し、有用値へと変換した。散乱物体に加えてレーザー光が通過する知られた大気長を追加し、取得した標準化WMS値を追加空気の関数としてプロットすることで、均等大気距離が予想される。このようなプロットのデータポイントは直線となることが予想される。ゼロクロスは大気内の均等距離 L_{eq} を提供し、サンプルからの信号と同じ規模の信号を発生させる。

測定

モデルシステム測定

図3に示すシステムで人体擬似測定を実施した。厚み 1_2 の副散乱部 S_2 から距離 d で分離した厚み 1_1 の主要散乱部 S_1 にレーザー光を投射する。散乱部は人体組織と似た散乱率を有するデルリン・プラスチック製である。人体組織の場合と同様に波長 760nm での吸光率はその散乱率に比べて無視できる程度である。

図3Aは後方散乱形態を図示しており、 S_1 に投射された光子は内部で複合散乱される。後方散乱の原理も図8の右図に示している。光子の一部は散乱部を分離している空隙へ漏れ、 S_2 へ進入する前に空隙を直線状に横切る。複合散乱が生じ、光子の一部は S_1 内で再び散乱するように再度空隙を横切る。主に S_1 内へ投射された光子の少量は光電子倍増管で検出される前に、空隙を2度通過した後に最終的にはこの散乱部を通過する。このような光子は空気中で $2d$ よりも長い距離を通過する。 $2d = 20\text{mm}$ の経路長の場合、 $R7R7$ 酸素線による 4×10^{-4} の分別吸光は通常大気組成の空気において予期される。光電子倍増管に到達する光の大部分は S_1 からのみ後方散乱されるためガス吸光インプリントを有しない。従って分別吸光信号は弱められる。空隙を通過する複数通路からのガス信号作用は無視できる。 S_1 内で散乱された光子による不都合な作用は、光電子倍増カソードの前で十分な大きさの中央ビーム停止部を選択することによってのみ大きく低減させることができる。光源と検出器との間の距離を増大させることで散乱媒質をより深く検査できるという通常観察結果に則している。

図3Bは透光形態を示している。後方形態との主な違いは、検出器に到達する光子が全て空隙を横断しているに違いないことである。しかしながら、支配的な信号量は1本の空隙通路からのものである。

後方散乱形態における主要散乱部及び副散乱部の影響を研究するため、すなわち前頭洞の測定をエミュレートするため酸素信号が固定値 1_1 に対して測定され、 d と 1_2 が変動したところで第1シリーズの測定が実施された(図4A)。測定の第2シリーズでは固定値 1_2 で 1_1 を変動させて同じ手順を実施した。(図4B)。図4Aから、酸素信号全体は増加する副散乱部の厚みと共に増加することが分かった。しかしながら、この増加は急減して約 30mm 厚で終息し、これ以降、副散乱部は無限厚の散乱部であると考えられる。このケースは、骨と脳が巨大な副散乱部を構成し、この散乱部の特性による大きな変化は予測されないという臨床測定結果に合致する。しかしながら図4Bに示すごとく、異なる人間は異なる洞深度を有することから主要散乱部は測定に大きく影響する。 S_2 からの光子は有限サイズの検出器の外側で散乱する傾向にあるため、所定閾値以上の空気距離では信号は減少し始める。同様の理由によって、信号レベルは主要散乱部が厚いほど低くなる。最大酸素信号は約 5mm から 10mm 程度の空気距離で発生するため、この効果は前頭洞の人体測定では限界ではない。しかしながら、上顎洞が厚くなれば、2つの異なる経路長で同じ信号が発生すると問題が起きる可能性がある。図5は、このケースに関連する別の透光形態のデータであり、主に図8の左図で示されている。

この形態では、主要散乱部の厚みは酸素信号に同等の影響を及ぼさない。全ての集光光

10

20

30

40

50

子は空気距離を通過しているため、酸素信号は空気距離と共に増加する。本件とは関係ないが、非常に長距離の場合、 $L_{e,q}$ は実際の空気距離と等しいが、短距離の場合には角度を有して通過するために長い経路長が追加されることにより酸素信号は大きくなる（図5A）。副散乱部の厚みの影響は無視できる（図5B）。

空腔と鼻腔との間のガス運搬をシミュレーションするため、空隙を、空隙を埋めるよう空気を満たした小型プラスチックバッグで置き換えた。この実験は、上顎洞では後方散乱形態と透光形態の両方で実施でき、前頭洞では後方散乱形態で実施できる。全てのケースにおいて酸素信号は減少すると予想される。プラスチックバッグは大型の窒素充填バッグにバルブとプラスチックチューブを介して接続され、通路を狭くするために内部に脱脂綿が挿入された。図6は、空隙の酸素含有量が拡散によって減少した際の酸素信号の変化を示しており、 $l_1 = 3 \text{ mm}$ 及び $l_2 = 10 \text{ mm}$ の後方散乱形態で測定されている。特に図示のごとく、通路が遮断された場合には信号は変化しないと予測される。

10

人体試験

実際の人体診断での有効性を試験するため、志願者の前額部に対して測定先端部で信号を記録した。前頭洞での測定データと近隣の基準（固形組織）位置を図7に示す。前頭洞は固定厚を有する腔部ではないため予想されることであるが、前頭洞での平均 $L_{e,q}$ は実質的に変動し、前頭洞外側の測定結果は非常に安定したゼロ信号となる（図7a）。同様に、人間の脇下は安定したゼロレベルを提供した。これらの結果は、低解像度酸素ガス画像結果をもたらす前頭洞の含有ガスのリアルタイムモニターに本方法が利用できることを示している。実質的に改良された信号対ノイズレベルは最適な装置のセットアップによって提供される。

20

模擬形態と志願者とで示された測定結果は、正常な人間の体腔内の遊離ガスは、連結通路を通過するガス交換と同様に前述の装置で形態モニターできることを示している。測定結果は洞の感染による異常を暗示しており、空気が液体と入れ換わった状態であり、通路の閉塞が検出でき、非侵襲的でリアルタイムの新たな診断方法が提供される。動的ガス測定には適切な呼吸技術を利用してそれぞれ21パーセントと16パーセントである吸気と呼気の酸素含有量の差が利用できるであろう。この方法は呼吸モニタリングの1方法を提供する。さらに詳細には、体外で測定した洞内の吸気と呼気の変化は健康対象者の典型的パターンを表している。すなわち大気を取り込まれて吸気中に腔部に広がる際、酸素含有量は約21パーセントから約16パーセントへ下降し、再び21パーセントへ上昇する。

30

本発明の1実施例によれば、相当な診断力を有するコンパクトな携帯機器が提供され、これには前述の装置を小型化した構成部品が利用される。

その他の実施例としては、組織の光ウィンドのオーバーートン吸光バンドを有する二酸化炭素、水蒸気あるいはメタン等の他の生理的ガスの測定が含まれる。特に濃縮率の測定は散乱特性とは別であり、閉鎖した空腔部の有益な診断情報を供給するであろう。二酸化炭素の利用によって提供されるさらに明瞭なコントラストによって動的測定もまた有利であり、濃縮率は大気内の約ゼロ%から呼気内で約5%まで増加する。あるいは高濃度のヘリウム含有空気または異常濃度の窒素含有空気を動的測定に用いることもできよう。ヘリウムは肺活量測定法及び過偏光核を利用した磁気共鳴画像法で利用されている。

40

測定対象には体内腔部内の酸化窒素（NO）も含まれる。酸化窒素含有量は感染中に上昇することが多く、NOの増加レベルは本発明で検出することができ、例えば洞内の“感染レベル”を導くことができる。

50

1 実施例では、温度（37）によってのみ決定される肺臓内あるいは他の腔部内の水蒸気濃度のごとき知られた濃度を利用することもでき、1例としては例えば肺臓の場合は酸素濃度または二酸化炭素濃度等の他の物質の未知濃度の測定に対する基準とすることができる。光進行距離は水蒸気の吸光測定量から一応導き出されるからである。通常、水蒸気濃度は肺臓内で100%（=1）である。これは肺臓が正常に機能するための必要条件であり、他には呼吸システムを介して肺臓に進入するガスが肺臓までの過程で相対湿度100%まで加湿され（すなわち水蒸気含有率100%）、体温（通常37）にまで温められる。例えば鼻はこのシステムを機能させる熱及び湿気交換システムである。従ってこの知られた濃度は他の物質の未知濃度を導き出すために利用できる。よって、生理的異常または病気を検出するために異なるガス間の濃度率を測定することが可能である。

10

光ファイバカテーテルまたは内視鏡等の光ガイド手段によって、散乱媒質吸光分光解析のための体内に光が導入される。このようにガスを含む腔部の検査によって体内深部が分析される。例えば、内視鏡を口腔、気管、食道、肛門等から挿入する。このようにして光を体内深部へ導く。前述の測定を提供するため、散乱光が同手段によって体外で、適切に設置された検出器へ導かれる。しかしながら本発明の主要分野は、測定先端部を対象者の皮膚に直接的に設置する等の体外からの体内腔部ガスの測定である。衛生のため、装置には使い捨てプラスチックカバーが備え付けられる。カバーは患者の状態や適用分野によっては使用前に滅菌処理される。

20

本発明による前述の装置の利用形態は多様であり、追加の内科診断等が含まれる。例えば、肺臓は通常は胸腔内で空気封入体に囲まれており、これは多様な病気との関連で胸水に換わることがある。この状態は今日まで胸壁の経皮的診断によって特定されており、経験の浅い医師等の人的問題によって診断が確実でない場合がある。本発明は、後方散乱形態等の技術の利用により確実な診断を提供し、空気を含む領域を胸水で満たされた領域と区別できる。本発明では胸壁を介して測定し、前述の測定のために胸膜に到達することも可能である。

さらに別の実施例としては、内耳のガス含有量を測定するための鼓膜を介した測定があり、耳炎等の診断を提供する。

30

さらに別の実施例には、対象者の胃腸管内ガスの測定がある。本発明では、体内でのバクテリア感染によって発生する関連するガスを検出してある種のバクテリアまたはバクテリア感染症の検出を可能にしたりして、発症及び組成の両方を検出することができる。例えば、胃内で検出可能ガスを発生させるヘリコバクターピロリ等の検出が挙げられる。これは潰瘍の治療はヘリコバクターピロリの検出に基づく呼吸テストの代用である。

一般的に、体腔内ガス測定による方法と装置は子供、特に新生児の診断に適している。身体が成人よりも小さいためであり、光散乱を利用するガス測定に使用される光の身体貫通深度が深いからである。

40

本発明は、ハードウエア、ソフトウエア、ファームウエアあるいはこれらの組合せを含むあらゆる形態で実施できる。本発明の実施例の要素及び部材は物理的、機能的及び論理的に適したあらゆる方法で実施できる。1体のユニット、複数体のユニットあるいは他のユニットの部分としても実施できる。このように本発明は1体型のユニットで実施ことができ、あるいは異なる複数のユニットとプロセス間で物理的または機能的に配置できる。

本発明を特定の実施例について説明したが、前述の特定形態に限定されることはない。本発明は添付の請求の範囲によってのみ限定され、前述の特定実施例以外の実施例（例：

50

異なるガス、波長、光源、光ガイド、検出器等)も請求の範囲内で同様に実施できる。

請求の範囲の“含む/含んでいる”の用語はその他の要素やステップを排除するものではない。さらに、複数の手段、要素あるいは方法ステップは例えば1体のユニットまたはプロセッサによっても実施できる。さらに、それぞれの特徴が異なる請求項内に含まれているもこれらを組み合わせることができ、別の請求項内に含まれている場合も組み合わせることができる。

【図面の簡単な説明】

【0059】

本発明のそれら特徴及び利点を図面を利用した以下の詳細な説明において詳細に解説する。

【図1A】図1Aは前頭洞と上顎洞の位置を示す図である。

【図1B】図1Bは前頭洞の水平断面のCT画像である。

【図1C】図1Cは前頭洞と上顎洞の垂直断面のCT画像である。

【図2】図2は本発明による装置の実験的構成と実施例とを示す概略図である。

【図3A】図3Aは後方散乱形態における前頭洞に対する測定を擬似する擬似構成を図示する。

【図3B】図3Bは透光形態における上顎洞に対する測定を擬似する擬似構成を図示する。

【図4A】図4Aは後方散乱形態にて測定された3mmの固定主要散乱厚を有した、異なる副散乱量の腔部厚の関数としての酸素信号の概略グラフである。

【図4B】図4Bは後方散乱形態にて測定された30mm以上の固定副散乱厚を有した、異なる主要散乱量の腔部厚の関数としての酸素信号の概略グラフである。

【図5A】図5Aは透光形態にて測定された10mmの固定主要散乱厚を有した、異なる副散乱量の腔部厚の関数としての酸素信号の概略グラフである。

【図5B】図5Bは後方散乱形態にて測定された10mmの固定副散乱厚を有した、異なる主要散乱量の腔部厚の関数としての酸素信号の概略グラフである。

【図6】図6は擬似空間のガスが散乱によって供給される異なるガス混合物によって置換されたときの酸素信号の変化を示す概略グラフ($l_1 = 3\text{mm}$ 、 $l_2 > 30\text{mm}$ 、 $d = 8\text{mm}$)である(測定は後方散乱形態にて実行)。

【図7A】図7Aは健康志願者の前頭洞に接触状態及び離れた状態での測定からの平均 $L_{e,q}$ を図示しており、図7Bで示すように1標準偏差に対応するエラーバーが共に図示されている。

【図7B】図7Bは図7Aの健康志願者の概略X線画像であり、前頭洞の範囲を示している。

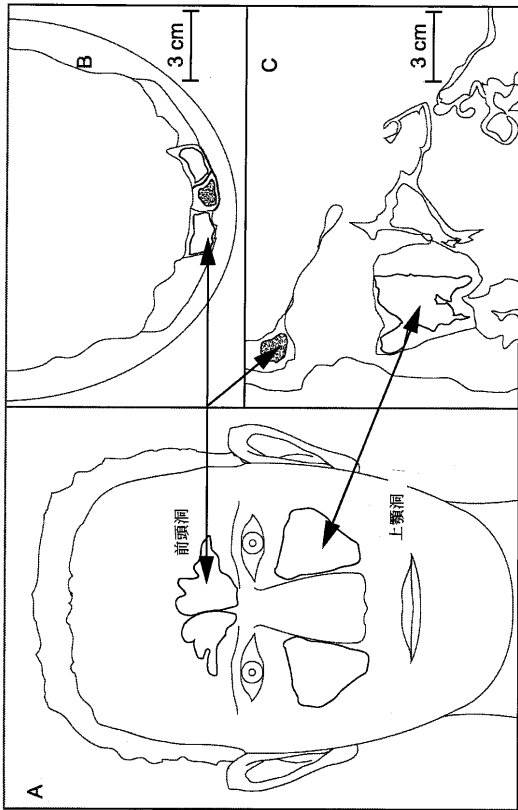
【図8】図8は前方/透光散乱形態(図8の左)並びに後方散乱形態(図8の右)の概略図である。

10

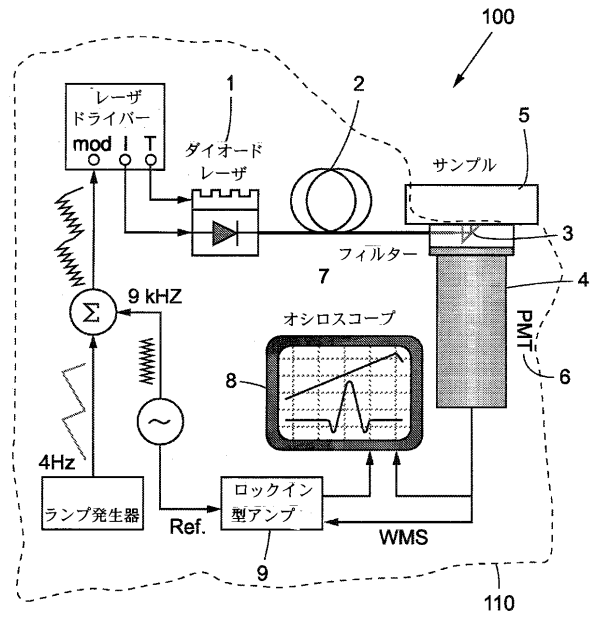
20

30

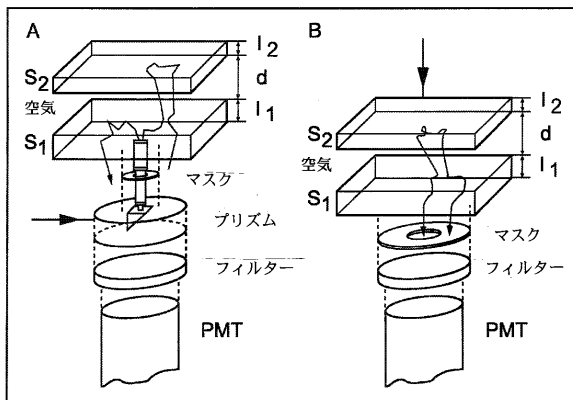
【 図 1 A - 1 C 】



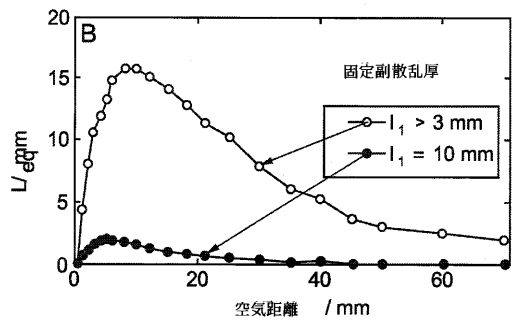
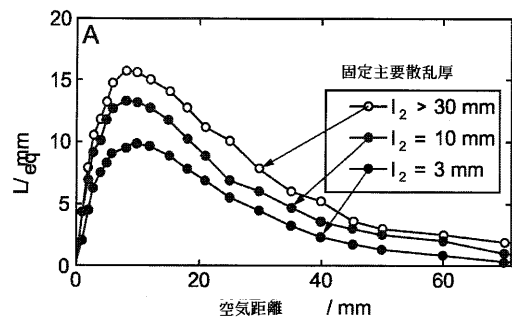
【 図 2 】



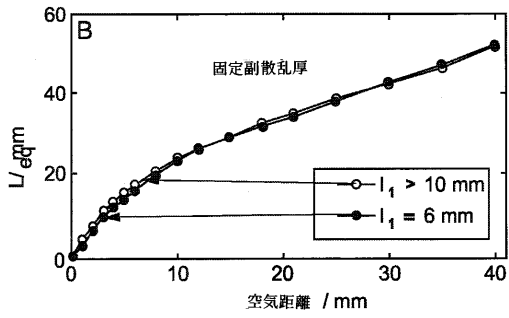
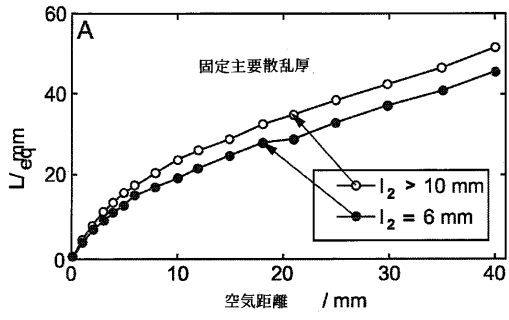
【 図 3 A - 3 B 】



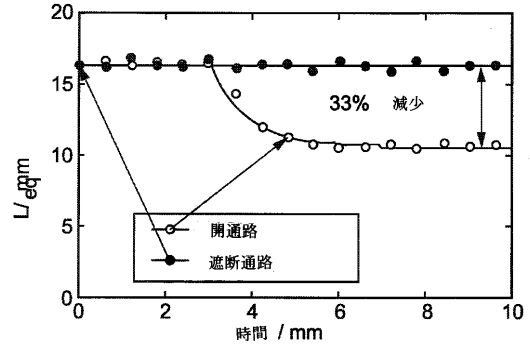
【 図 4 A - 4 B 】



【 图 5 A - 5 B 】



【 图 6 】



【 图 7 】

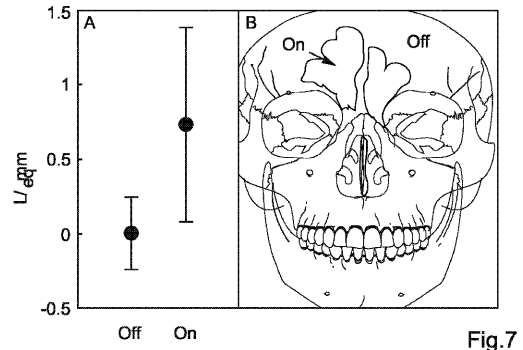
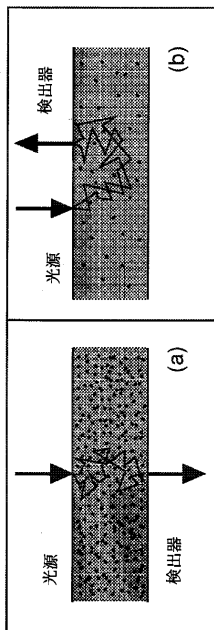


Fig.7

【 图 8 】



【 国際調査報告 】

1

INTERNATIONAL SEARCH REPORT

International application No.
PCT/SE2006/050077

A. CLASSIFICATION OF SUBJECT MATTER		
IPC: see extra sheet According to International Patent Classification (IPC) or to both national classification and IPC		
B. FIELDS SEARCHED		
Minimum documentation searched (classification system followed by classification symbols)		
IPC: A61B, G01N		
Documentation searched other than minimum documentation to the extent that such documents are included in the fields searched		
SE,DK,FI,NO classes as above		
Electronic data base consulted during the international search (name of data base and, where practicable, search terms used)		
EPO-INTERNAL, WPI DATA, PAJ		
C. DOCUMENTS CONSIDERED TO BE RELEVANT		
Category*	Citation of document, with indication, where appropriate, of the relevant passages	Relevant to claim No.
Y	US 3674008 A (JOHNSON, C.C.), 4 July 1972 (04.07.1972), column 1, line 6 - column 2, line 21, abstract	1-49

Y	US 5706821 A (MATCHER, S.J. ET AL), 13 January 1998 (13.01.1998), column 1, line 29 - column 5, line 10	1-49

Y	EP 0801297 A1 (KYOTO DAIICHI KAGAKU CO., LTD.), 15 October 1997 (15.10.1997), column 1, line 1 - line 38	1-49

<input checked="" type="checkbox"/> Further documents are listed in the continuation of Box C. <input checked="" type="checkbox"/> See patent family annex.		
* Special categories of cited documents: "A" document defining the general state of the art which is not considered to be of particular relevance "E" earlier application or patent but published on or after the international filing date "L" document which may throw doubts on priority claim(s) or which is cited to establish the publication date of another citation or other special reason (as specified) "O" document referring to an oral disclosure, use, exhibition or other means "P" document published prior to the international filing date but later than the priority date claimed "T" later document published after the international filing date or priority date and not in conflict with the application but cited to understand the principle or theory underlying the invention "X" document of particular relevance: the claimed invention cannot be considered novel or cannot be considered to involve an inventive step when the document is taken alone "Y" document of particular relevance: the claimed invention cannot be considered to involve an inventive step when the document is combined with one or more other such documents, such combination being obvious to a person skilled in the art "&" document member of the same patent family		
Date of the actual completion of the international search		Date of mailing of the international search report
9 June 2006		13 -06- 2006
Name and mailing address of the ISA/ Swedish Patent Office Box 5055, S-102 42 STOCKHOLM Facsimile No. +46 8 666 02 86		Authorized officer Gordana Ninkovic /OGU Telephone No. +46 8 782 25 00

2

INTERNATIONAL SEARCH REPORT

International application No. PCT/SE2006/050077

C (Continuation). DOCUMENTS CONSIDERED TO BE RELEVANT		
Category*	Citation of document, with indication, where appropriate, of the relevant passages	Relevant to claim No.
A	EP 1447044 A1 (SYSMEX CORPORATION), 18 August 2004 (18.08.2004), abstract --	1-49
A	US 5772598 A (HALLING, H.), 30 June 1998 (30.06.1998), abstract -- -----	1-49

INTERNATIONAL SEARCH REPORT

International application No.
PCT/SE2006/050077

Box No. II Observations where certain claims were found unsearchable (Continuation of item 2 of first sheet)

This international search report has not been established in respect of certain claims under Article 17(2)(a) for the following reasons:

1. Claims Nos.: 26-49
because they relate to subject matter not required to be searched by this Authority, namely:

Claims 26-49 relate to a method of treatment of the human or animal body by surgery or by therapy, as well as diagnostic methods /Rule 39.1(iv). Nevertheless, a search has been executed for these claims. The search has been based on the alleged effects of the device.
2. Claims Nos.:
because they relate to parts of the international application that do not comply with the prescribed requirements to such an extent that no meaningful international search can be carried out, specifically:
3. Claims Nos.:
because they are dependent claims and are not drafted in accordance with the second and third sentences of Rule 6.4(a).

Box No. III Observations where unity of invention is lacking (Continuation of item 3 of first sheet)

This International Searching Authority found multiple inventions in this international application, as follows:

1. As all required additional search fees were timely paid by the applicant, this international search report covers all searchable claims.
2. As all searchable claims could be searched without effort justifying an additional fee, this Authority did not invite payment of any additional fee.
3. As only some of the required additional search fees were timely paid by the applicant, this international search report covers only those claims for which fees were paid, specifically claims Nos.:
4. No required additional search fees were timely paid by the applicant. Consequently, this international search report is restricted to the invention first mentioned in the claims; it is covered by claims Nos.:

Remark on Protest

- The additional search fees were accompanied by the applicant's protest and, where applicable, the payment of a protest fee.
- The additional search fees were accompanied by the applicant's protest but the applicable protest fee was not paid within the time limit specified in the invitation.
- No protest accompanied the payment of additional search fees.

INTERNATIONAL SEARCH REPORT

International application No. PCT/SE2006/050077

International patent classification (IPC)**A61B 5/00 (2006.01)****G01N 21/49 (2006.01)****Download your patent documents at www.prv.se**

The cited patent documents can be downloaded at www.prv.se by following the links:

- In English/Searches and advisory services/Cited documents (service in English) or
- e-tjänster/anförda dokument (service in Swedish).

Use the application number as username.

The password is **ZODRWCAJZO**.

Paper copies can be ordered at a cost of 50 SEK per copy from PRV InterPat (telephone number 08-782 28 85).

Cited literature, if any, will be enclosed in paper form.

INTERNATIONAL SEARCH REPORT
Information on patent family members

04/03/2006

International application No.

PCT/SE2006/050077

US	3674008	A	04/07/1972	AU	3117271	A	18/01/1973
US	5706821	A	13/01/1998	NONE			
EP	0801297	A1	15/10/1997	US	6147749	A	14/11/2000
				CN	1165556	A	19/11/1997
				JP	3579686	B	20/10/2004
				JP	9049794	A	18/02/1997
				WO	9706423	A	20/02/1997
EP	1447044	A1	18/08/2004	JP	2004242859	A	02/09/2004
				US	20040162471	A	19/08/2004
US	5772598	A	30/06/1998	DE	4342526	A	22/06/1995
				DE	59405868	D	00/00/0000
				EP	0734519	A,B	02/10/1996
				WO	9516908	A	22/06/1995
				DE	9401492	U	19/05/1994

フロントページの続き

(81)指定国 AP(BW, GH, GM, KE, LS, MW, MZ, NA, SD, SL, SZ, TZ, UG, ZM, ZW), EA(AM, AZ, BY, KG, KZ, MD, RU, TJ, TM), EP(AT, BE, BG, CH, CY, CZ, DE, DK, EE, ES, FI, FR, GB, GR, HU, IE, IS, IT, LT, LU, LV, MC, NL, PL, PT, RO, SE, SI, SK, TR), OA(BF, BJ, CF, CG, CI, CM, GA, GN, GQ, GW, ML, MR, NE, SN, TD, TG), AE, AG, AL, AM, AT, AU, AZ, BA, BB, BG, BR, BW, BY, BZ, CA, CH, CN, CO, CR, CU, CZ, DE, DK, DM, DZ, EC, EE, EG, ES, FI, GB, GD, GE, GH, GM, HR, HU, ID, IL, IN, IS, JP, KE, KG, KM, KN, KP, KR, KZ, LC, LK, LR, LS, LT, LU, LV, LY, MA, MD, MG, MK, MN, MW, MX, MZ, NA, NG, NI, NO, NZ, OM, PG, PH, PL, PT, RO, RU, SC, SD, SE, SG, SK, SL, SM, SY, TJ, TM, TN, TR, TT, TZ, UA, UG, US, UZ, VC, VN, YU, ZA, ZM, ZW

(72)発明者 スバンベルグ, カタリナ

スウェーデン国 ルンド エス - 2 2 4 6 5 , ニコロピウス バグ 2

Fターム(参考) 2G059 AA01 BB12 EE01 GG01 HH01 JJ02 JJ17 KK02 PP05

4C038 CC03

4C061 GG01 HH54

专利名称(译)	体腔气体测量装置和测量方法		
公开(公告)号	JP2008536557A	公开(公告)日	2008-09-11
申请号	JP2008506417	申请日	2006-04-18
申请(专利权)人(译)	Gasuporokkusu艾比		
[标]发明人	スバンベルグスーネ ペルソンリンダ スバンベルグカタリナ		
发明人	スバンベルグ,スーネ ペルソン,リンダ スバンベルグ,カタリナ		
IPC分类号	A61B5/07 A61B10/00 G01N21/39 A61B1/00		
CPC分类号	A61B5/08 A61B5/082 A61B5/1455 A61B5/1459 A61B5/411 A61B5/6814 A61B5/6817 G01N21/3504 G01N21/359 G01N21/49		
FI分类号	A61B5/07.100 A61B10/00.E G01N21/39 A61B1/00.300.D		
F-TERM分类号	2G059/AA01 2G059/BB12 2G059/EE01 2G059/GG01 2G059/HH01 2G059/JJ02 2G059/JJ17 2G059/KK02 2G059/PP05 4C038/CC03 4C061/GG01 4C061/HH54		
优先权	0500878 2005-04-18 SE 60/672729 2005-04-19 US		
其他公开文献	JP2008536557A5 JP5583340B2		
外部链接	Espacenet		

摘要(译)

提供了一种用于体腔中的气体测量的装置和方法。这些可以是包含游离气体的任何体腔，其中有兴趣通过非侵入性或微创方法检测和/或测量所述游离气体的浓度。根据示例性实施例，通过散射介质吸收光谱法，特别是这种氧的变化，进行颅腔中游离氧的测量。这对于基于测量的诊断目的特别有用，例如用于检测鼻窦炎等。

